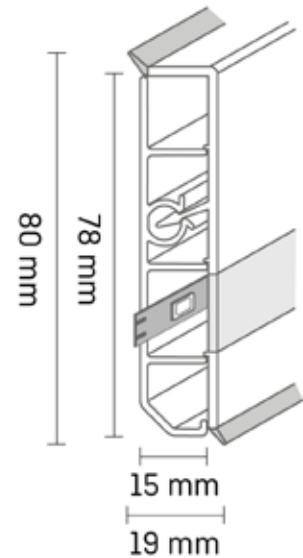


Technisches Datenblatt

Cubica Light System 80

Kombinierte Licht-/
Kabelkanalleiste für alle
Bodenbelagsarten



Grund- und Dekorprofil,
inkl. LED-Band
(Variante light down)



Kombinierte Licht-/Kabelkanalleiste passend für alle Bodenbelagsarten. Ob als Lichtakzent für Wohlfühlatmosphäre in den eigenen vier Wänden oder als Sicherheitslösung für Hotels, Schiffe oder Gesundheitseinrichtungen – das Cubica Light System ist die hochwertigste und flexibelste Lichtlösung am Markt.

Produktvorteile



schnelle
Montage



Plug & Play



Smart-Home-
ready



Produkt-
konfigurator
für individuelle
Projekte

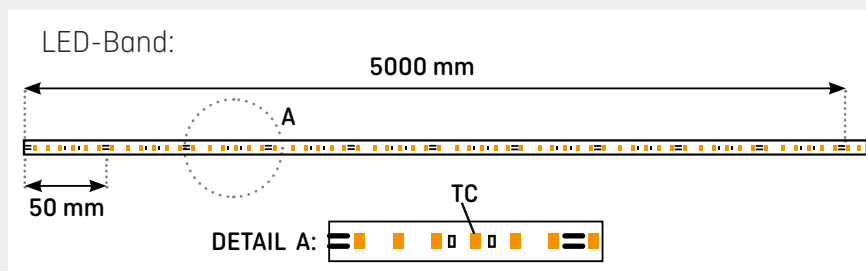
- Hochwertiges LED-Band mit gleichmäßiger Lichtverteilung, ohne sichtbare Lichtpunkte
- Individuell einkürzbar auf die gewünschte Länge (alle 5 cm einkürzbar)
- Einfache Montage ohne Vorwissen und ohne zusätzliche Werkzeuge
- Verwendung als Kabelkanalleiste oder als kombinierte Licht- und Kabelkanalleiste
- Plug & Play - Zusammenstecken und Licht an!
- Smart-Home-ready (Integration in bestehendes System möglich)
- Vorgefertigte Starter-Pakete mit allen notwendigen Komponenten
- Kombinierbar mit der Cubu flex life XL 80 (gleiche Dekore u. Geometrie)
- Neben dem Standardpaketen bieten wir auch an, individuelle Projekte zu begleiten und vorzukonfektionieren!
(Konfektionierung aller benötigten Längen und Komponenten über unseren Produktkonfigurator)

Material

[Grundprofil] Aus Polyblend auf Basis PVC

[Deckprofil] Aus Polyblend auf Basis PVC mit flexiblen Weichlippen zu Wand und Boden

- 2-teilig für einfache, schnelle Verarbeitung
- Ausgleich der Unebenheiten durch die Weichlippen zu Wand u. Boden
- [LED-Band] Flexible LED-Bänder - Made in Europe
- Long life time: >50 000 hours.
- Geringe Toleranzen in der Farbtemperatur:
Binning nach MacAdam Step 3
- Konformität nach CE



Das Verarbeitungsvideo mit Tipps vom Profi sowie den Produktkonfigurator finden Sie unter cubica-light.de!

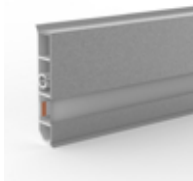


Individuelles Projekt?
Unseren Produktkonfi-
gurator und weitere Infos
finden Sie online unter:
www.licht-sockelleiste.de

Lieferform



No light



Light down



Light up



Starter Kit BASIC und PREMIUM

Verpackungsgröße:

[Grundprofil] 1 VE = 10 x 2,5 m

[Deckprofil] 1 VE = 10 x 2,5 m

Grundprofil, Deckprofil und gewünschtes Starter Kit müssen separat bestellt werden.

Deckprofil in drei verschiedenen Varianten erhältlich:

- ✓ No light (ohne Licht - Kabelkanalleiste)
- ✓ Light down (Licht unten)
- ✓ Light up (Licht oben)

Starter Kit in zwei Varianten erhältlich:

> **BASIC:** 5 m LED-Band inkl. Netzteil (Trafo für 230 V Steckdose), DC-Y Anschlusskabel, Band-zu-Band-Verbinder mit Kabel, Band-zu-Band-Verbinder

> **PREMIUM:** Starter Kit Basic + zusätzlicher Funkstecker und Funkschalter

	Farbe/ Variante	Artikelnummer
Grundprofil	weiss	5122899
Deckprofil	weiss	5122900
No light	champagner	5122958
	aluminium	5122962
Deckprofil	weiss	5122956
Light up	champagner	5122960
	aluminium	5122964
Deckprofil	weiss	5122901
Light down	champagner	5122959
	aluminium	5122963
Starter Kit	BASIC	5122907
Starter Kit	PREMIUM	5122908

Verpackung: Kartonagen Verpackung mit Klebeband verschlossen und VE Paprietiketten mit Artikelbschriftung versehen

Lagerung: Eben, Trocken und witterungsgeschützt lagern

Zubehör

Innenecke, Außenecke, Verbinder: 1 VE = 5 x 1 Stück

Endkappen: 1 VE = 5 x 2 Stück



Innenecke



Außenecke



Verbinder



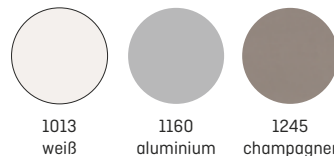
Endkappen
links & rechts

Farbauswahl
1013 weiß
1160 aluminium
1245 champagner

Formteile	Farbe	Artikelnummer
Innenecke	weiss	5122902
	champagner	5122966
	aluminium	5122967
Außenecke	weiss	5122903
	champagner	5122968
	aluminium	5122969
Verbinder	weiss	5122904
	champagner	5122970
	aluminium	5122973
Endkappen (links u. rechts)	weiss	5122906
	champagner	5122971
	aluminium	5122972

Farben

Sonderfarben sind auf Anfrage möglich.



1013
weiß

1160
aluminium

1245
champagner

Verarbeitungsempfehlung



Gehungssäge



Sockelleisten-
schere



Schrauben



Döllken Heiß-
schmelzklebe-
system



Schlitz-
schrauben-
dreher



Seitenschneider
oder Elektriker-
zange

Um Materialbrüche und eine schwierige Verarbeitbarkeit zu vermeiden, sollte die optimale Verarbeitungstemperatur zwischen 15 ° C und 30 ° C eingehalten werden.

Wichtig!

Die Montage des Grundprofils erfolgt durch Schrauben oder Kleben.

Ziehen Sie folgende Maße von der Gesamtlänge ab:

Innenecke: 0 bis 16 mm, Endkappe/ Außenecke: 0 bis 4 mm.

Für den Zuschnitt empfehlen wir eine handelsübliche Kapp- und Gehungssäge mit feinem Sägeblatt zu verwenden. Sollten Sie die Sockelleiste verkleben wollen, empfehlen wir das Döllken Heißschmelzklebesystem. Die Eckenbildung sowie die Abschlüsse erfolgen mit dem passenden Zubehör für Innenecken, Außenecken, Verbinder und Endkappen. Diese werden bei der Montage einfach auf das Deckprofil aufgesteckt. Das LED-Band wird vor dem Aufklicken des Deckprofils eingeklebt. Mehr dazu finden Sie in der Verarbeitungsanleitung online unter www.cubica-light.de.

Besonderheiten / Hinweise

Spezifikationen des LED-Bandes

Farbtemperatur	2700K
Strom, A/m	~0.2
Spannung, V	24 VDC
Leistung, W/m	~4.8
LED Menge, Stück	120
Lichtstrom, Lm/m	530 [2700K]
Farbwiedergabeindex, CRI	>80
Lichtwinkel	120°
Umgebungstemperatur (Ta)	-30° bis +65°
Betriebstemperatur (Tc)	max. 35°C
PCB Typ (Leiterplatte)	FLEX
Verpackung	5 Meter

Zertifikate

Sockelleiste



LED-Band



Reinigung und Pflege

[Sockelleiste] Reinigen Sie die leicht verschmutzte Oberfläche mit einem feuchten Tuch. Verwenden Sie für stärkere Verschmutzungen ein handelsübliches Haushaltsreinigungsmittel und beachten Sie die Angaben der Dosieranleitungen des jeweiligen Herstellers. Sie sollten Reinigungsmittel mit abrasiven, sauren oder bleichenden Inhaltsstoffen vermeiden. Verwenden Sie keine scheuernden Haushaltsschwämme.

[LED-Band] Verwenden Sie zur Reinigung nur ein trockenes fusselfreies Tuch - kein Wasser verwenden, da es sich um einen ungeschützten Leiterfilm handelt. Eine Reinigung des LED-Bands und seiner Komponenten bei vorhandener Spannungsversorgung kann zu gefährlichen Situationen führen. Ziehen Sie stets vor der Reinigung den Netzstecker aus der Steckdose. Ätzende und scheuernde Reinigungsmittel können das LED Band und seine Komponenten beschädigen.

Untergrund

Der Untergrund muss dauerhaft trocken, hart, tragfähig, plan, fett-, staub- und silikonfrei sein.

Entsorgung

20 01 39 Kunststoffe Empfehlung: Kann unter Beachtung der notwendigen technischen Vorschriften nach Rücksprache mit dem Entsorger und der zuständigen Behörde mit Hausmüll zusammen abgelagert oder mit Hausmüll zusammen verbrannt werden.

15 01 01 Verpackungen aus Papier und Pappe: Vollständig entleerte Verpackungen können einer Verwertung zugeführt werden.

Die angebotenen Leuchten und Elektrogeräte dürfen nicht im Hausmüll entsorgt werden.

WEEE-Reg.-Nr. DE 41380720 Döllken Lighting Flex Line

20 01 36 Gebrauchte elektrische und elektronische Geräte
LED-Band und Netzteil

16 06 05 Batterien



Batterien und Akkus dürfen nicht in den Hausmüll.

i
Die jeweils aktuelle Fassung dieses Datenblatts finden Sie auf unserer Website unter www.doellken-weimar.de

Diese Angaben und technischen Informationen sind auf Basis unserer Erfahrungen und dem neusten Stand der Technik erstellt worden. Sie können jedoch nur allgemeine Hinweise ohne Eigenschaftszusicherung sein, da wir keinen Einfluss auf die Baustellenbedingungen, auf die Ausführung der Arbeiten und die Verarbeitung haben. Die einschlägigen Empfehlungen, Richtlinien sowie DIN-Vorschriften sowie Verarbeitungsempfehlungen der mit verwendeten Materialien sind zu beachten. Im Zweifelsfall Eigenversuche durchführen oder anwendungstechnische Beratung einholen. Mit dem Erscheinen dieses Produktdatenblattes verlieren alle vorausgegangenen Produktdatenblätter ihre Gültigkeit.

Döllken Profiles GmbH
Industriestraße 1
59199 Bönen

Follow us on   

T: +49 3643 4170 711
F: +49 3643 4170 330
info@doellken-profiles.com
www.doellken-profiles.com